

**Speisenverteilssystem
Servierwagen, 600 x 800 mm, mit 2
Borden und 1 Griff**

Technisches Datenblatt

ARTIKEL # _____

MODELL # _____

NAME # _____

SIS # _____

AIA # _____



361227 (STR602HV)

SERVIERWAGEN AUFLAGEN
600 MM H 800

Hauptmerkmale

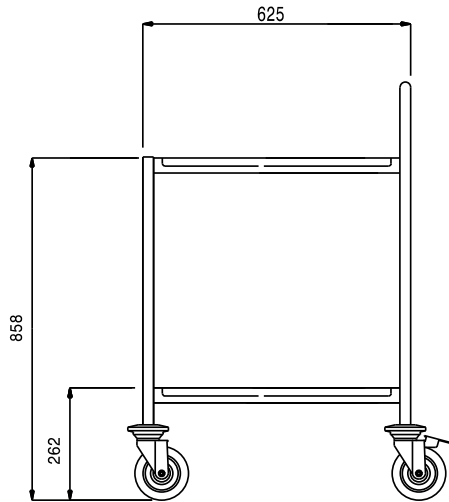
- Servierwagen mit 100 kg max. Belastung bei gleichmäßiger Verteilung.
- Gerauschedämmte Edelstahlborde mit doppelt gebördelten Kanten, mit dem Rahmengestell verschweißt.
- Hohe Aufkantung schützt die transportierten Teile vor Herunterfallen.
- Starker, ergonomischer Griff mit Zuglast am Tragerahmen.
- Mit 4 Gummipuffern und 4 Schwenkrollen, 2 mit Bremse.

Konstruktion

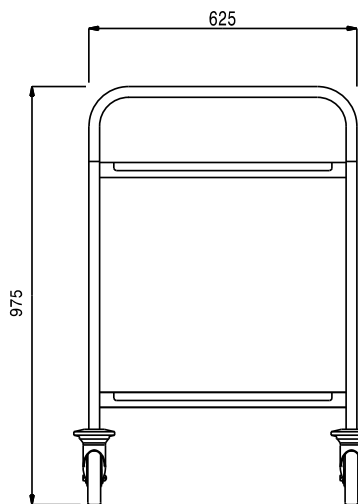
- Edelstahlkonstruktion mit Scotch Brite Schliff für höchsten Hygienestandard.

Genehmigung: _____

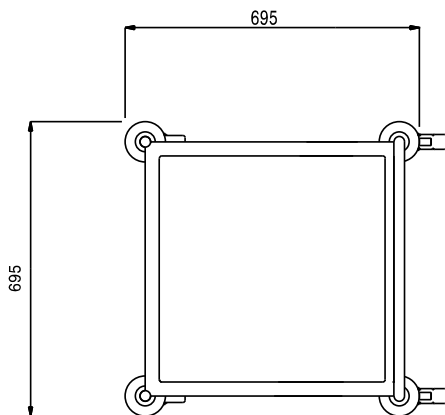
Front



Seite



oben



Schlüsselinformation

Außenabmessungen, Länge: 361227 (STR602HV)	695 mm
Außenabmessungen, Tiefe:	695 mm
Außenabmessungen, Höhe:	975 mm
Nettogewicht:	18 kg